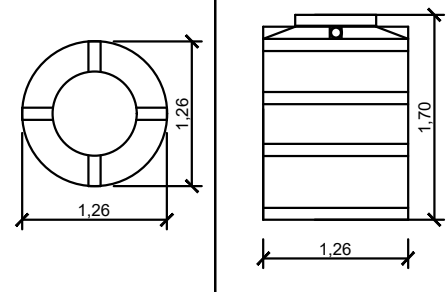
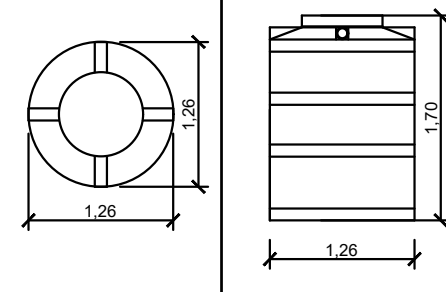
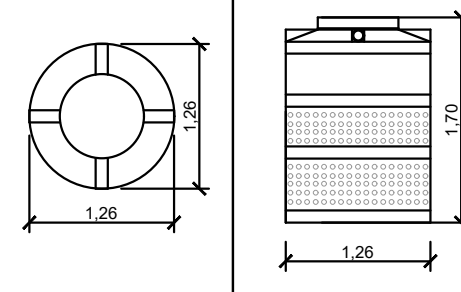


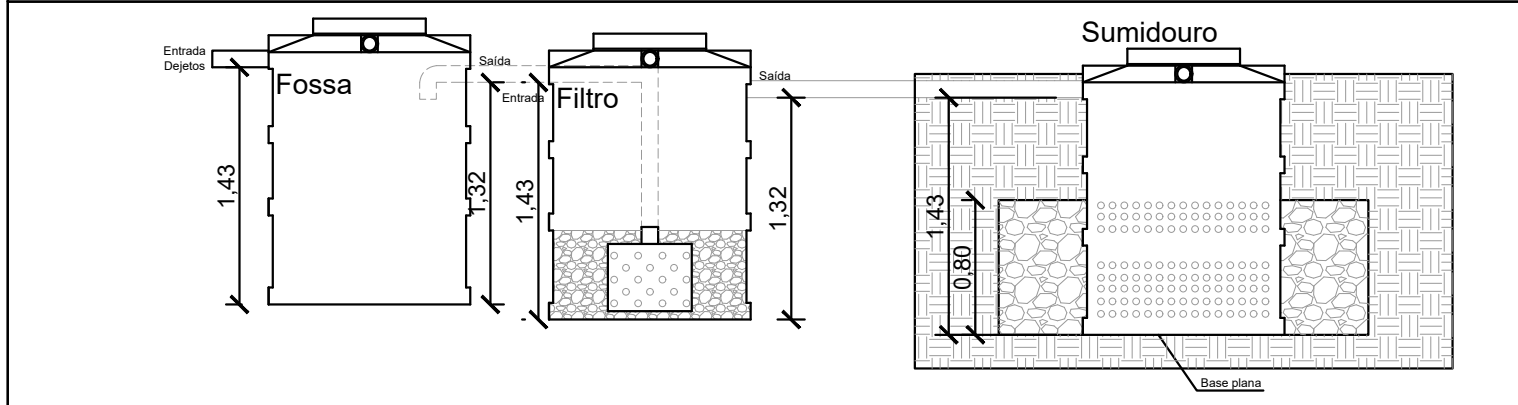
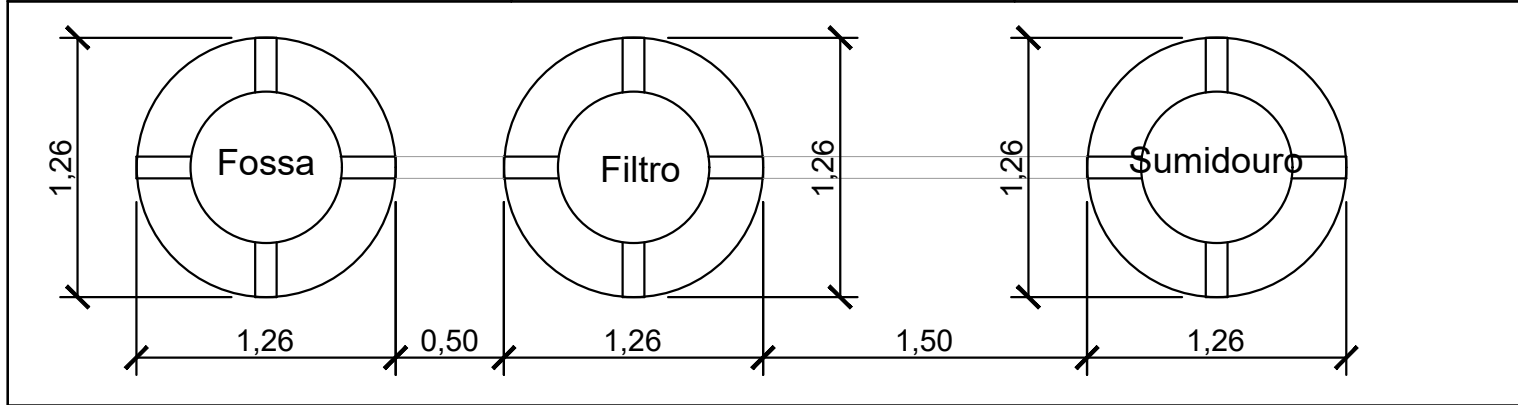
FICHA TÉCNICA

FOSSA - 1825 L (126x126x170cm) 55kg	FILTRO - 1825 L (126x126x170cm) 55kg	SUMIDOURO - 1825 L (126x126x170cm) 55kg
		

FOSSA SÉPTICA 1825 Lts.
 Descrição: Tanque séptico cilíndrico para tratamento primário de esgoto, tipo fossa.
 Marca: ROTOMOLD.
 Capacidade: 1825 lts.
 Matéria Prima: Polietileno de Baixa Densidade Linear (PEBDL).
 Modo de fabricação: Rotomoldagem.
 Cor: Preta.
 Peso: 55 kgs.
 Medidas: 126x126x170cm
 Diâmetro: 126 cm.
 Área da base: 126 cm.
 Altura: 170 cm.
 Medida tubulação de interligação: 100mm

FILTRO ANAERÓBICO 1825 Lts.
 Descrição: Tanque séptico cilíndrico para tratamento secundário de esgoto, tipo filtro.
 Marca: ROTOMOLD.
 Capacidade: 1825 lts.
 Matéria Prima: Polietileno de Baixa Densidade Linear (PEBDL).
 Modo de fabricação: Rotomoldagem.
 Cor: Preta.
 Peso: 55 kgs.
 Medidas: 126x126x170cm
 Diâmetro: 126 cm.
 Área da base: 126 cm.
 Altura: 170 cm.
 Medida tubulação de interligação: 100mm

SUMIDOURO 1825 Lts.
 Descrição: Tanque cilíndrico para infiltração de esgoto no solo, tipo sumidouro.
 Marca: ROTOMOLD.
 Capacidade: 1825 lts.
 Matéria Prima: Polietileno de Baixa Densidade Linear (PEBDL).
 Modo de fabricação: Rotomoldagem.
 Cor: Preta.
 Peso: 55 kgs.
 Medidas: 126x126x170cm
 Diâmetro: 126 cm.
 Área da base: 126 cm.
 Altura: 170 cm.
 Medida tubulação de interligação: 100mm



Após o nivelamento, siga atentamente os passos abaixo:

- 1 - Apoie sobre uma base plana
- 2 - Encher completamente a peça com água
- 3 - Realizar o aterramento dos produtos
- 4 - Analisar possíveis vazamentos

Procedimentos válidos para instalação de tanques fabricados pela ROTOMOLD.

