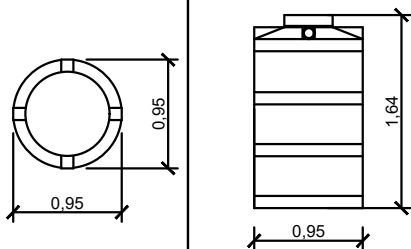


FICHA TÉCNICA

FOSSA - 1100 L (95x95x164cm) 35kg



FOSSA SÉPTICA 1100 Lts.

Descrição: Tanque séptico cilíndrico para tratamento primário de esgoto, tipo fossa.

Marca: ROTOMOLD.

Capacidade: 1100 lts.

Matéria Prima: Polietileno de Baixa Densidade Linear (PEBDL).

Modo de fabricação: Rotomoldagem.

Cor: Preta.

Medidas: 95x95x164cm

Diametro: 95 cm

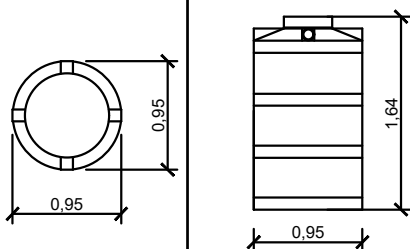
Área da base: 95 cm

Altura: 164 cm

Peso: 35kg

Medida tubulação de interligação: 100mm

FILTRO - 1100 L (95x95x164cm) 35kg



FILTRO ANAERÓBICO 1100 Lts.

Descrição: Tanque séptico cilíndrico para tratamento secundário de esgoto, tipo filtro.

Marca: ROTOMOLD.

Capacidade: 1100 lts.

Matéria Prima: Polietileno de Baixa Densidade Linear (PEBDL).

Modo de fabricação: Rotomoldagem.

Cor: Preta.

Medidas: 95x95x164cm

Diametro: 95 cm

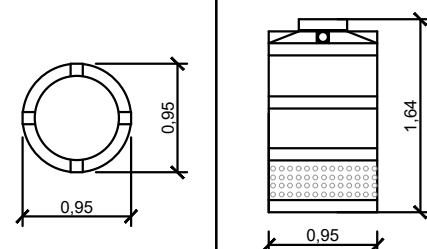
Área da base: 95 cm

Altura: 164 cm

Peso: 35kg

Medida tubulação de interligação: 100mm

SUMIDOURO - 1100 L (95x95x164cm) 35kg



SUMIDOURO 1100 Lts.

Descrição: Tanque cilíndrico para infiltração de esgoto no solo, tipo sumidouro.

Marca: ROTOMOLD.

Capacidade: 1100 lts.

Matéria Prima: Polietileno de Baixa Densidade Linear (PEBDL).

Modo de fabricação: Rotomoldagem.

Cor: Preta.

Peso: 35 kgs.

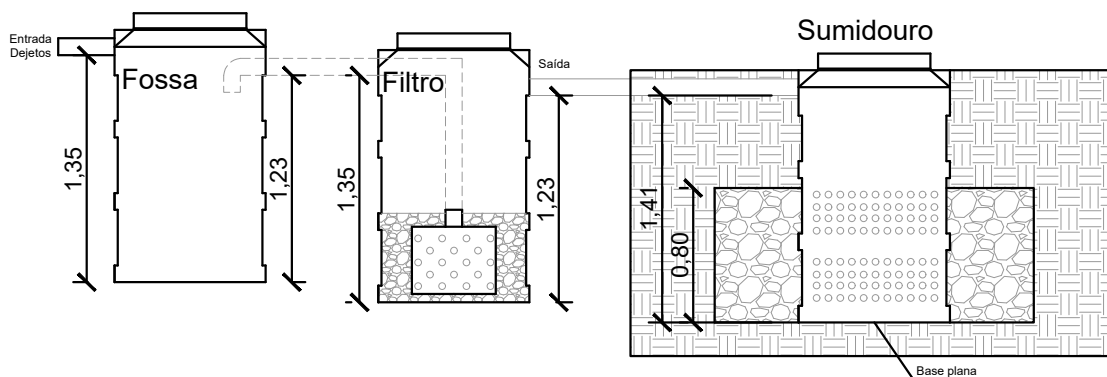
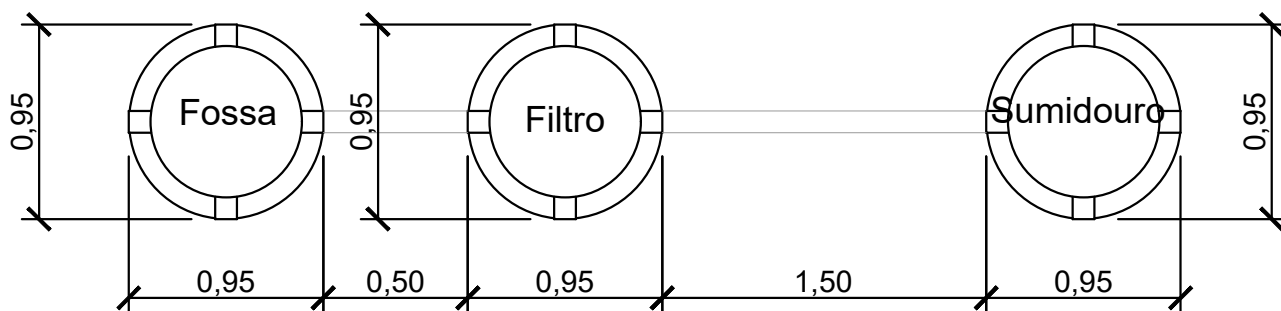
Medidas: 95x95x164cm

Diametro: 95 cm

Área da base: 95 cm

Altura: 164cm

Medida tubulação de interligação: 100mm



Após o nivelamento, siga atentamente os passos abaixo:

- 1 - Apoie sobre uma base plana
- 2 - Encher completamente a peça com água
- 3 - Realizar o aterramento dos produtos
- 4 - Analisar possíveis vazamentos

Procedimentos válidos para instalação de tanques fabricados pela ROTOMOLD.

