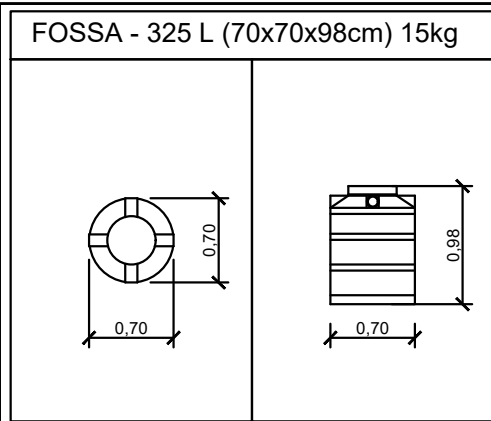
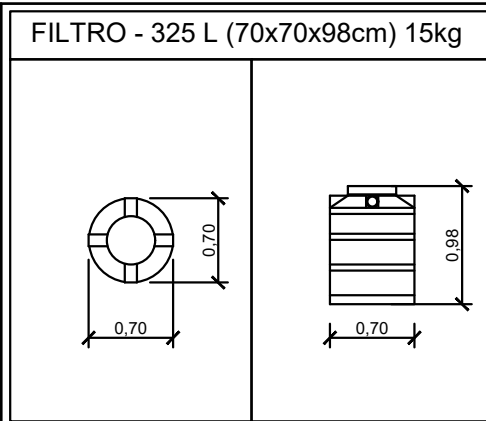


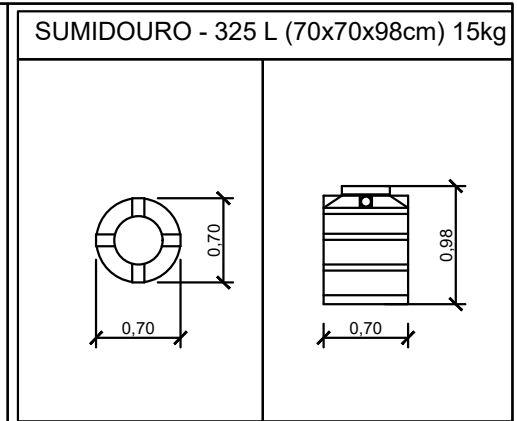
FICHA TÉCNICA



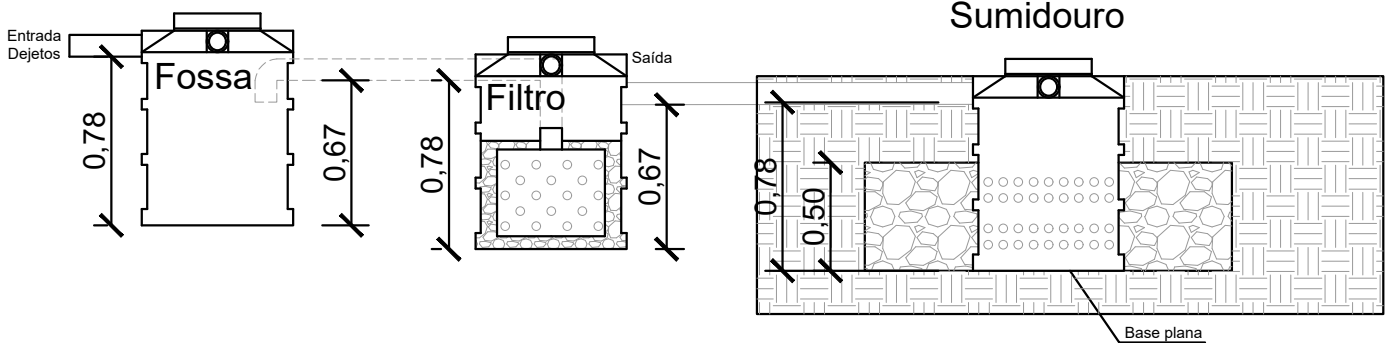
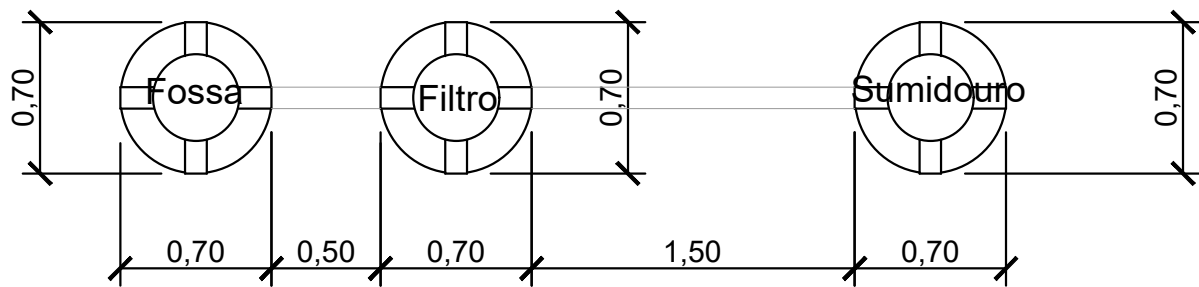
FOSSA SÉPTICA 325 Lts.
 Descrição: Tanque séptico cilíndrico para tratamento primário de esgoto, tipo fossa.
 Marca: ROTOMOLD.
 Capacidade: 325 lts.
 Matéria Prima: Polietileno de Baixa Densidade Linear (PEBDL).
 Modo de fabricação: Rotomoldagem.
 Cor: Preta.
 Medidas: 70x70x98cm
 Diâmetro: 70 cm
 Área da base: 70 cm
 Altura: 98 cm
 Peso: 15kg
 Medida tubulação de interligação: 100mm



FILTRO ANAERÓBICO 325 Lts.
 Descrição: Tanque séptico cilíndrico para tratamento secundário de esgoto, tipo filtro.
 Marca: ROTOMOLD.
 Capacidade: 325 lts.
 Matéria Prima: Polietileno de Baixa Densidade Linear (PEBDL).
 Modo de fabricação: Rotomoldagem.
 Cor: Preta.
 Medidas: 70x70x98cm
 Diâmetro: 70 cm
 Área da base: 70 cm
 Altura: 98 cm
 Peso: 15kg
 Medida tubulação de interligação: 100mm



SUMIDOURO 325 Lts.
 Descrição: Tanque cilíndrico para infiltração de esgoto no solo, tipo sumidouro.
 Marca: ROTOMOLD.
 Capacidade: 325 lts.
 Matéria Prima: Polietileno de Baixa Densidade Linear (PEBDL).
 Modo de fabricação: Rotomoldagem.
 Cor: Preta.
 Medidas: 70x70x98cm
 Diâmetro: 70 cm
 Área da base: 70 cm
 Altura: 98 cm
 Peso: 15kg
 Medida tubulação de interligação: 100mm



Após o nivelamento, siga atentamente os passos abaixo:

- 1 - Apoie sobre uma base plana
- 2 - Encher completamente a peça com água
- 3 - Realizar o aterramento dos produtos
- 4 - Analisar possíveis vazamentos

Procedimentos válidos para instalação de tanques fabricados pela ROTOMOLD.

