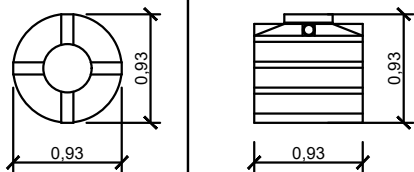
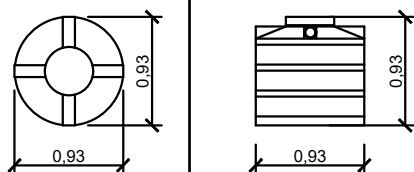


FOSSA - 600 L (93x93x93cm) 20kg



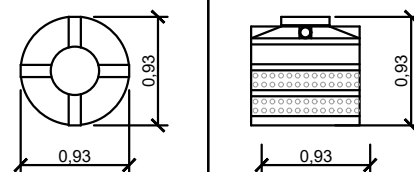
FOSSA SÉPTICA 600 Lts.
 Descrição: Tanque séptico cilíndrico para tratamento primário de esgoto, tipo fossa.
 Marca: ROTOMOLD.
 Capacidade: 600 lts.
 Matéria Prima: Polietileno de Baixa Densidade Linear (PEBDL).
 Modo de fabricação: Rotomoldagem.
 Cor: Preta.
 Medidas: 93x93x93cm
 Diâmetro: 93 cm
 Área da base: 93 cm
 Altura: 93 cm
 Peso: 20 kgs
 Medida tubulação de interligação: 100mm

FILTRO - 600 L (93x93x93cm) 20kg

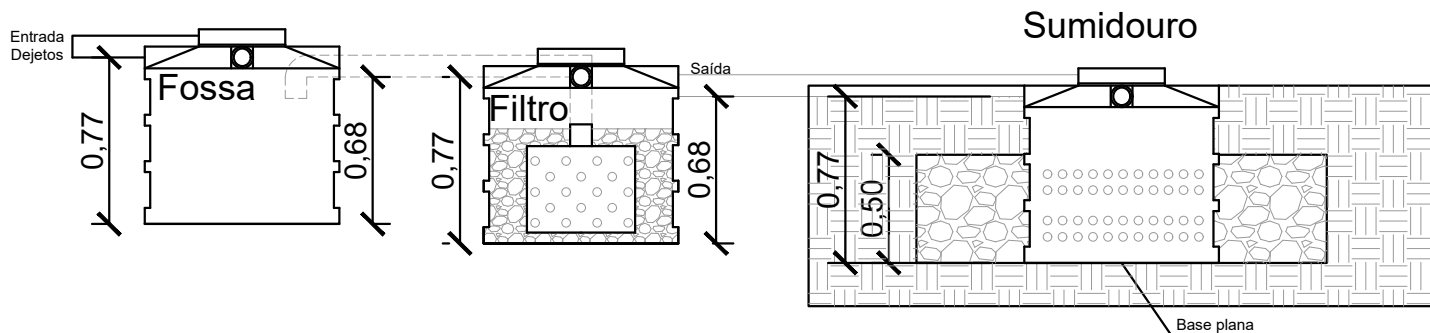
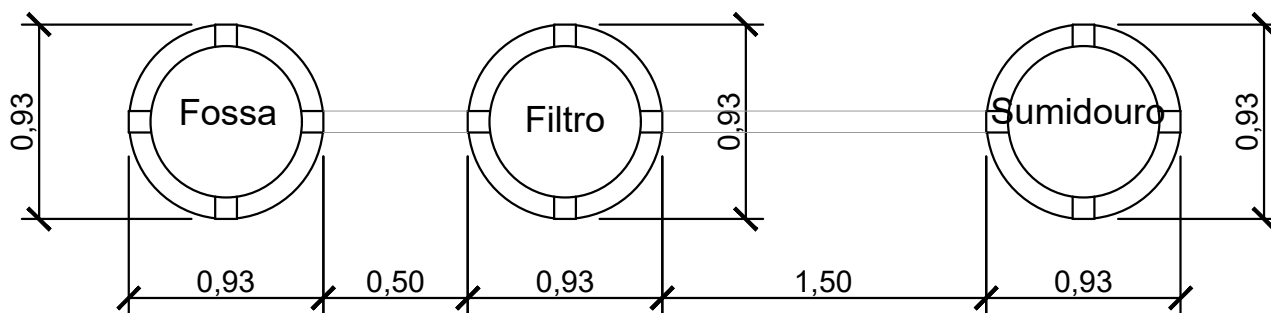


FILTRO ANAERÓBICO 600 Lts.
 Descrição: Tanque séptico cilíndrico para tratamento secundário de esgoto, tipo filtro.
 Marca: ROTOMOLD.
 Capacidade: 600 lts.
 Matéria Prima: Polietileno de Baixa Densidade Linear (PEBDL).
 Modo de fabricação: Rotomoldagem.
 Cor: Preta.
 Medidas: 93x93x93cm
 Diâmetro: 93 cm
 Área da base: 93 cm
 Altura: 93 cm
 Peso: 20kg

SUMIDOURO - 600 L (93x93x93cm) 20kg



SUMIDOURO 600 Lts.
 Descrição: Tanque cilíndrico para infiltração de esgoto no solo, tipo sumidouro.
 Marca: ROTOMOLD.
 Capacidade: 600 lts.
 Matéria Prima: Polietileno de Baixa Densidade Linear (PEBDL).
 Modo de fabricação: Rotomoldagem.
 Cor: Preta.
 Medidas: 93x93x93cm
 Diâmetro: 93 cm
 Área da base: 93 cm
 Altura: 93 cm
 Peso: 20kg
 Medida tubulação de interligação: 100mm



Após o nivelamento, siga atentamente os passos abaixo:

- 1 - Apoie sobre uma base plana
- 2 - Encher completamente a peça com água
- 3 - Realizar o aterramento dos produtos
- 4 - Analizar possíveis vazamentos

Procedimentos válidos para instalação de tanques fabricados pela ROTOMOLD.

